

Тепловычислители СПТ943
Руководство по эксплуатации



© ЗАО НПФ ЛОГИКА, 2005

Тепловычислители СПТ943 созданы закрытым акционерным обществом "Научно-производственная фирма "Логика".

Исключительное право ЗАО НПФ ЛОГИКА на данную разработку защищается законом.

Тепловычислители СПТ943 содержат запатентованные объекты промышленной собственности.

Воспроизведение (изготовление, копирование) любыми способами тепловычислителей СПТ943 и (или) их компонентов (внешнего вида, аппаратных или конструктивных решений, программного обеспечения) может осуществляться только по лицензии ЗАО НПФ ЛОГИКА.

Распространение, применение, ввоз, предложение к продаже, продажа или иное введение в хозяйственный оборот или хранение с этой целью неправомерно изготовленных тепловычислителей и (или) их компонентов запрещается.

Отдельные изменения, связанные с дальнейшим совершенствованием прибора, могут быть не отражены в настоящем 5-м издании руководства.

РОССИЯ, 190020, Санкт-Петербург, наб. Обводного канала, 150
Тел. (812) 252-5757 Факс: (812) 252-2940, 445-2745
adm@logika.spb.ru www.logika.spb.ru

Содержание

Введение.....	4
1 Назначение.....	4
2 Технические данные	4
Эксплуатационные характеристики	4
Входные сигналы и диапазоны.....	5
Выходной сигнал	5
Электропитание.....	5
Основные функциональные возможности.....	6
Диапазоны показаний	7
Метрологические характеристики.....	7
3 Сведения о конструкции.....	7
4 Схемы потребления.....	9
5 Структура данных	11
Разделы данных.....	11
Раздел ОБЩ.....	12
Разделы ТВ1 и ТВ2	19
База настроечных данных (ТВ1-БД)	22
Команды управления (ТВ1-УПР)	24
6 Диагностика	25
7 Контроль параметров.....	26
Контроль расхода.....	26
Контроль температуры и давления	27
Контроль разности "часовых масс"	28
Контроль "часового тепла"	28
Контроль сигнала на дискретном входе	29
Контроль перегрузки по цепям питания датчиков	29
Контроль батареи	29
Контроль параметров по уставкам	29
8 Итоговые отчеты	29
Типы отчетов	29
Вывод на принтер	29
Вывод на компьютер	31
Комбинированный вывод.....	31
9 Безопасность	31
10 Подготовка к работе.....	31
Общие указания	31
Монтаж электрических цепей.....	31
Монтаж тепловычислителя.....	33
Подключение модема	34
Ввод в эксплуатацию	34
Замена батареи	34
11 Транспортирование и хранение	35

Введение

Настоящее руководство по эксплуатации предназначено для специалистов, осуществляющих монтаж и обслуживание тепловычислителя СПТ943. Руководство содержит сведения о технических характеристиках, конструкции и работе прибора.

Пример записи тепловычислителя в документации другой продукции:

"Тепловычислитель СПТ943.1 ТУ 4218-042-23041473-2005".

1 Назначение

Тепловычислитель предназначен для измерения и учета тепловой энергии и количества теплоносителя в закрытых и открытых водяных системах теплоснабжения.

Тепловычислитель рассчитан для работы в составе теплосчетчиков, обслуживающих два теплообменных контура (тепловых ввода), в каждом из которых могут быть установлены три датчика объема, три датчика температуры и два датчика давления¹. Совместно с тепловычислителем применяются:

- преобразователи объема, имеющие числоимпульсный выходной сигнал с частотой следования импульсов 0-18 или 0-1000 Гц;
- преобразователи температуры ТСП или ТСМ с $R_0=100$ Ом и $W_{100}=\{1,3850, 1,3910, 1,4280\}$;
- преобразователи давления с выходным сигналом 4-20 мА.

Электропитание тепловычислителя осуществляется от литиевой батареи или от внешнего источника постоянного тока. Датчики объема, работающие при напряжении питания 3,2-3,6 В, могут получать его непосредственно от тепловычислителя. Тепловычислитель снабжен дискретным выходом для сигнализации о нарушении допустимых диапазонов измеряемых параметров и дискретным входом для фиксации внешнего события.

Классификационные параметры моделей тепловычислителей приведены в таблице 1.1, где приняты обозначения: ТВ1, ТВ2 – первый и второй тепловые вводы, V – датчик объема, t – датчик температуры, P – датчик давления.

Таблица 1.1 Классификационные параметры моделей

Модель	Количество подключаемых датчиков на вводе						Питание датчиков объема	Дискретный выход	Дискретный вход
	ТВ1			ТВ2					
	V	t	P	V	t	P			
СПТ943.1	3	3	2	3	3	2	+	+	+
СПТ943.2	3	3	–	3	3	–	–	–	+

2 Технические данные

Эксплуатационные характеристики

Условия эксплуатации:

- температура окружающего воздуха – от минус 10 до 50 °С;
- относительная влажность – до 95 % при 35 °С;
- атмосферное давление – от 84 до 106,7 кПа;
- вибрация – амплитуда 0,35 мм, частота 5-35 Гц.

Механические параметры:

- габаритные размеры – 208×206×87 мм;
- масса – не более 0,95 кг;
- степень защиты от пыли и воды – IP54.

Параметры электропитания:

- литиевая батарея 3,6 В;
- внешний источник постоянного тока $U_{ном}=12$ В, $I_{пот}<15$ мА.

Показатели надежности:

- средняя наработка на отказ – 75000 ч;
- средний срок службы – 12 лет.

¹ Здесь и далее – избыточное давление.

Входные сигналы и диапазоны

Измерительная информация поступает на тепловычислитель от датчиков в виде электрических сигналов, перечень которых составляют:

- шесть числоимпульсных сигналов, соответствующих объему, каждый из которых может быть низкочастотным с диапазоном изменения 0-18 Гц или высокочастотным с диапазоном 0-1000 Гц. Низкочастотные сигналы формируются дискретным изменением сопротивления (замыкания-размыкания) выходной цепи датчика объема. Сопротивление цепи в состоянии "замкнуто" должно быть менее 1 кОм, в состоянии "разомкнуто" – более 500 кОм. Длительность импульса (состояние "замкнуто") должна составлять не менее 0,5 мс, паузы (состояние "разомкнуто") – не менее 12,5 мс. Высокочастотные сигналы формируются дискретным изменением напряжения выходной цепи датчика. Выходное сопротивление цепи не должно превышать 1 кОм. Низкий уровень сигнала (импульс) должен быть не более 0,5 В, высокий уровень (пауза) – не менее 3 и не более 5 В. Длительности импульса и паузы должны быть не менее 0,5 мс;
- четыре сигнала силы тока 4-20 мА, соответствующих давлению;
- шесть сигналов сопротивления, соответствующих температуре от минус 50 до 175 °С.

Кроме перечисленных, тепловычислитель воспринимает один дискретный сигнал, соответствующий внешнему событию (отключение питания датчиков, срабатывание охранной сигнализации и пр). Этот сигнал формируется внешним устройством в виде дискретного изменения напряжения. Высокий уровень сигнала должен лежать в диапазоне от 5 до 24 В, низкий уровень не должен превышать 1,0 В; входное сопротивление тепловычислителя по дискретному входу составляет 4,7 кОм.

Выходной сигнал

По результатам контроля входных сигналов, измеряемых и вычисляемых параметров тепловычислитель формирует выходной дискретный сигнал путем замыкания-размыкания выходной цепи. Он информирует о наличии каких-либо нарушений – нештатных ситуаций, выявленных при контроле, при этом факту нарушения соответствует замкнутое состояние цепи, которое поддерживается в течение всего времени, пока имеет место нарушение. Остаточное напряжение выходной цепи в состоянии "замкнуто" не превышает 2 В, ток утечки в состоянии "разомкнуто" – 0,01 мА. Предельно допустимые параметры коммутируемой нагрузки – 24 В, 200 мА постоянного тока.

Электропитание

Электропитание тепловычислителя осуществляется от литиевой батареи с напряжением 3,6 В или от внешнего источника постоянного тока. Допускаемый диапазон напряжения внешнего питания 9-24 В; рекомендуется использовать источник с напряжением 12 В.

На рисунке 2.1 проиллюстрирована зависимость ресурса батареи от основных влияющих факторов – частоты импульсов, поступающих от преобразователей объема, и тока, необходимого для питания датчиков. Эти графики характеризует расчетный ресурс, установленный для следующих режимов эксплуатации тепловычислителя: температура окружающего воздуха 25 °С, время активного состояния табло (при считывании показаний) три часа в месяц, скважность входных импульсов 10.

Разряд батареи диагностируется как нештатная ситуация НС00; в течение месяца после ее возникновения следует заменить батарею с целью предотвращения нарушений в работе тепловычислителя.

При наличии нештатной ситуации НС00 цикл опроса датчиков температуры и давления принудительно устанавливается максимальным, равным 1024 с.

Тепловычислитель автоматически выбирает режим питания. При наличии внешнего питания принудительно устанавливается минимальный цикл опроса, равный 5 с.

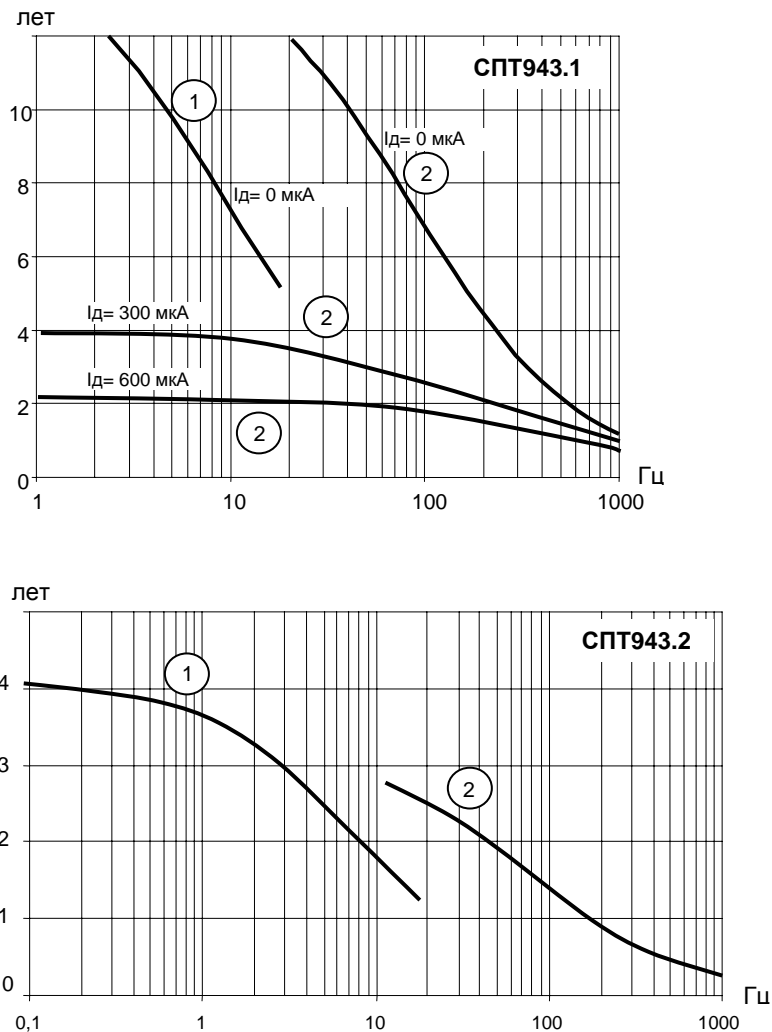


Рисунок 2.1 Зависимость ресурса батареи (лет) от частоты входных импульсов (Гц) и суммарного среднего тока потребления преобразователей объема I_d . ① – датчики с низкочастотным сигналом, ② – датчики с высокочастотным сигналом.

Основные функциональные возможности

При работе в составе теплосчетчика тепловычислитель обеспечивает обслуживание двух тепловых вводов, обеспечивая при этом:

- измерение объема, объемного расхода, температуры и давления;
- вычисление количества тепловой энергии, массы и средних значений температуры и давления;
- ввод настроечных параметров и показания текущих, архивных и настроечных параметров;
- ведение календаря, времени суток и учет времени работы;
- защиту данных от несанкционированного изменения.

Часовые, суточные и месячные значения количества тепловой энергии, массы, объема, средней температуры, средней разности температур и среднего давления архивируются. Часовой архив содержит 1080 записей для каждого из перечисленных параметров, суточный архив – 365 записей и месячный – 48 записей.

В специальных архивах содержится информация об изменениях настроечных параметров и о возникновении и устранении нештатных ситуаций. Архив изменений и архив нештатных ситуаций содержат по сто записей каждый.

Архивы размещаются в энергонезависимой памяти и могут сохраняться в течение всего срока службы тепловычислителя даже при отсутствии питания.

Коммуникация с внешними устройствами (компьютер, накопитель АДС90 и пр.) осуществляется через IEC1107- и RS232-совместимые порты.

При совместной работе тепловычислителя с GSM-модемами обеспечивается передача данных по технологии GPRS или CSD (HSCSD).

В тепловычислителе предусмотрены механизмы авторизации и шифрования, позволяющие ограничить доступ через RS232-совместимый порт.

Диапазоны показаний

Пределы диапазонов показаний составляют:

- 0-1,6 МПа (0-16 кгс/см², 0-16 бар) – давление;
- (минус 50)-175 °С – температура;
- 0-175 °С – разность температур;
- 0-99999 м³/ч – расход;
- 0-99999999 – объем [м³], масса [т], тепловая энергия [Гкал, ГДж, MWh];
- 0-99999999 ч – время.

Метрологические характеристики

Погрешность в условиях эксплуатации не превышает:

- ± 0,01 % – при измерении расхода (относительная);
- ± 0,1 °С – при измерении температуры (абсолютная);
- ± 0,03 °С – при измерении разности температур (абсолютная);
- ± 0,1 % – при измерении давления (приведенная; нормирующее значение – верхний предел диапазона показаний);
- ± 0,02 % – при вычислении количества тепловой энергии и массы (относительная);
- ± 0,01 % – при вычислении средних значений температуры, разности температур и давления (относительная);
- ± 0,01 % – при вычислении объема (относительная);
- ± 0,01 % – при измерении времени (относительная).

Подсчет количества входных импульсов при измерении объема выполняется без погрешности.

3 Сведения о конструкции

Корпус тепловычислителя выполнен из пластмассы, не поддерживающей горение. Стыковочные швы корпуса снабжены уплотнителями, что обеспечивает высокую степень защиты от проникновения пыли и воды. Внутри корпуса установлена печатная плата, на которой размещены все электронные компоненты, клавиатура, табло и оптический порт.

Литиевая батарея расположена в отдельном отсеке и удерживается в корпусе специальной крышкой с помощью винтов. Такое расположение позволяет производить замену батарей непосредственно на месте установки прибора (см. раздел 10).

На рисунках 3.1-3.3 показано расположение органов взаимодействия с оператором, соединителей для подключения внешних цепей, маркировки, пломб изготовителя и поверителя, а также даны установочные размеры.

Тепловычислитель крепится на ровной вертикальной плоскости с помощью четырех винтов. Корпус навешивается на два винта, при этом их головки фиксируются в пазах петель, расположенных в верхних углах задней стенки, и прижимается двумя винтами через отверстия в нижних углах. Монтажный отсек закрывается крышкой, в которой установлены кабельные вводы, обеспечивающие механическое крепление кабелей внешних цепей. Подключение цепей выполняется с помощью штекеров, снабженных винтовыми зажимами для соединения с проводниками кабелей. Сами штекеры фиксируются в гнездах, установленных на печатной плате. Конструкция крышки монтажного отсека позволяет не производить полный демонтаж электрических соединений, когда необходимо временно снять тепловычислитель с эксплуатации – достаточно лишь расчленив штекерные соединители.

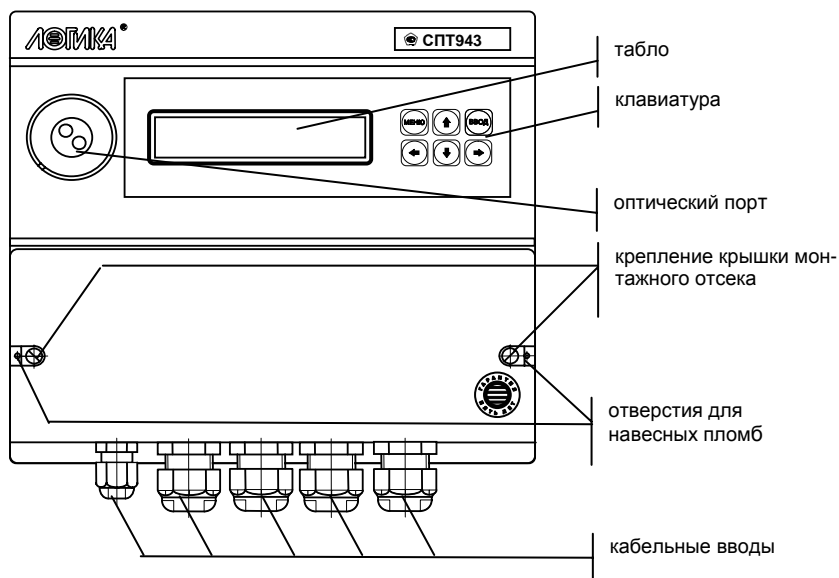


Рисунок 3.1 – Вид спереди

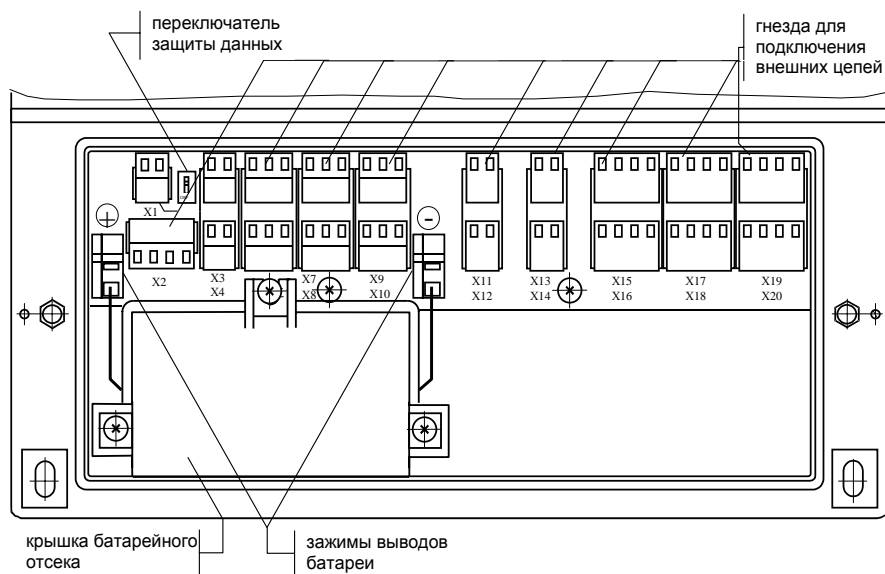


Рисунок 3.2 – Монтажный отсек тепловычислителя СПТ943.1

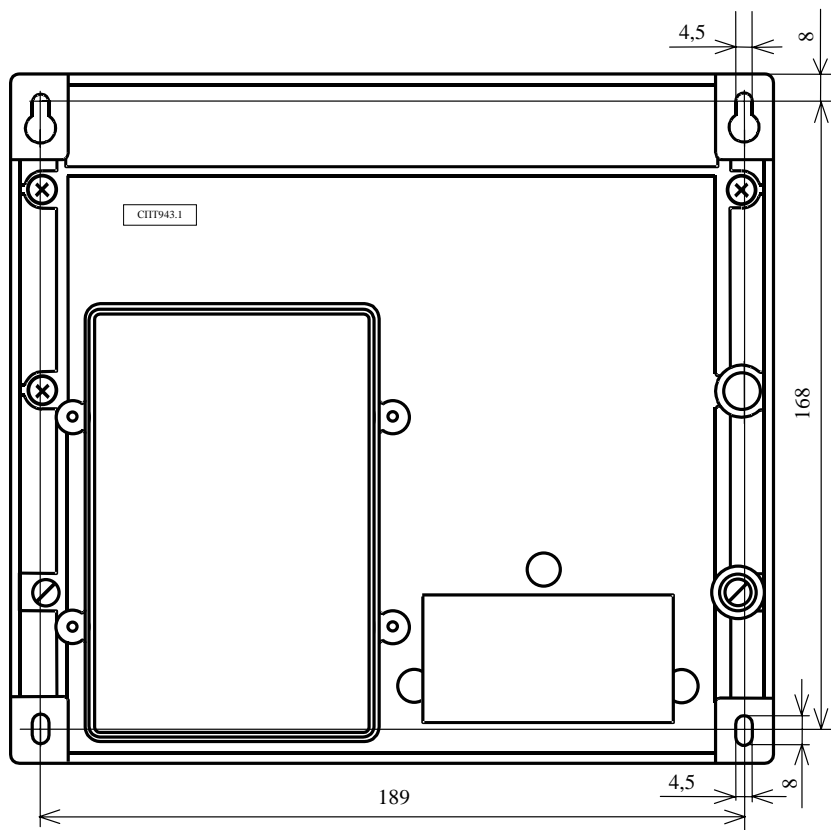


Рисунок 3.3 – Вид сзади. Установочные размеры

4 Схемы потребления

Понятие схема потребления (СП) объединяет особенности конкретного узла учета: конфигурацию трубопроводов, состав и размещение основного оборудования и средств измерений. Таких схем одиннадцать, причем для каждого теплового ввода может быть принята любая из них. Номер схемы – обязательный настроечный параметр. При подготовке базы настроечных данных он должен быть задан в первую очередь, как для первого, так и второго теплового ввода.

Схемы потребления и соответствующие им расчетные формулы приведены в таблице 4.1. Здесь и далее приняты следующие обозначения:

- ТС1, ТС2, ТС3 – преобразователи температуры;
- ПД1, ПД2 – преобразователи давления;
- ВС1, ВС2, ВС3 – преобразователи объема;
- Q, Qг – тепловая энергия;
- V1, V2, V3 – объем;
- M1, M2, M3 – масса;
- t1, t2, t3, tx, Δt – температура и разность температур;
- C1, C2, C3 – цена импульса;
- N1, N2, N3 – количество импульсов;
- ρ1, ρ2, ρ3, ρх – плотность;
- h1, h2, h3, hx – энтальпия.

Таблица 4.1 – Схемы потребления по каждому тепловому вводу

№	Схема потребления	Расчетные формулы
0		$V1=C1 \cdot N1; V2=C2 \cdot N2$ $\Delta t=t1-t2$ $M1=\rho1 \cdot V1; M2=\rho2 \cdot V2; M3=M1-M2$ $Q=M1 \cdot (h1-h2)+(M1-M2) \cdot (h2-hx)$ $Qr=M3 \cdot (h3-hx)$
1		$V1=C1 \cdot N1; V2=C2 \cdot N2; V3=C3 \cdot N3$ $\Delta t=t1-t2$ $M1=\rho1 \cdot V1; M2=\rho2 \cdot V2; M3=\rho3 \cdot V3$ $Q=M1 \cdot (h1-h2)+M3 \cdot (h2-hx)$ $Qr=M3 \cdot (h3-hx)$
2		$V1=C1 \cdot N1; V2=C2 \cdot N2; V3=C3 \cdot N3$ $\Delta t=t1-t2$ $M1=\rho1 \cdot V1; M2=\rho2 \cdot V2$ $M3=M1-M2+\rho2 \cdot V3$ $Q=M1 \cdot (h1-h2)+M3 \cdot (h2-hx)$
3		$V1=C1 \cdot N1; V2=C2 \cdot N2; V3=C3 \cdot N3$ $\Delta t=t1-t2$ $M1=\rho1 \cdot V1; M2=\rho2 \cdot V2; M3=\rho3 \cdot V3$ $Q=M1 \cdot (h1-h2)+M3 \cdot (h3-hx)$ $Qr=M3 \cdot (h3-hx)$
4		$V1=C1 \cdot N1; V2=C2 \cdot N2; V3=C3 \cdot N3$ $\Delta t=t1-t2$ $M1=\rho1 \cdot V1; M2=\rho2 \cdot V2; M3=\rho3 \cdot V3$ $Q=M1 \cdot (h1-h2)+(M1-M2) \cdot (h2-hx)$ $Qr=M3 \cdot (h3-hx)$
5		$V1=C1 \cdot N1$ $\Delta t=t1-t2$ $M1=\rho1 \cdot V1; M2=M1$ $Q=M1 \cdot (h1-h2)$
6		$V1=C1 \cdot N1; V2=C2 \cdot N2; V3=C3 \cdot N3$ $M1=\rho1 \cdot V1; M2=\rho2 \cdot V2; M3=\rho3 \cdot V3$ $Q=M1 \cdot (h1-hx)+M2 \cdot (h2-hx)+M3 \cdot (h3-hx)$ $Qr=M3 \cdot (h3-hx)$
7		$V1=C1 \cdot N1; M1=\rho1 \cdot V1$ $Q=M1 \cdot (h1-hx)$

Продолжение таблицы 4.1

№	Схема потребления	Расчетные формулы
8		$V1=C1 \cdot N1; V2=C2 \cdot N2; V3=C3 \cdot N3$ $\Delta t=t1-t2$ $M1=\rho1 \cdot V1; M2=\rho2 \cdot V2; M3=\rho3 \cdot V3$ $Q=M1 \cdot (h1-h2)+(M1-M2) \cdot (h2-hx)+$ $+M3 \cdot (h3-hx)$ $Qr=M3 \cdot (h3-hx)$
9		$V1=C1 \cdot N1; V2=C2 \cdot N2; V3=C3 \cdot N3$
10		$V2=C2 \cdot N2; V3=C3 \cdot N3$ $\Delta t=t1-t2$ $M2=\rho2 \cdot V2; M1=M2; M3=\rho3 \cdot V3$ $Q=M1 \cdot (h1-h2)+M3 \cdot (h2-hx)$ $Qr=M3 \cdot (h3-hx)$
11 -- 99	ВВОД ОТКЛЮЧЕН	—

Приведенные схемы потребления являются базовыми – состав и расположение их элементов могут быть в определенных пределах изменены. На рисунке 4.1 показано использование каналов ТВ1 и ТВ2 для учета в схеме с циркуляцией ГВС. В приведенном примере параметр СП=0 назначен по обоим тепловым вводам.

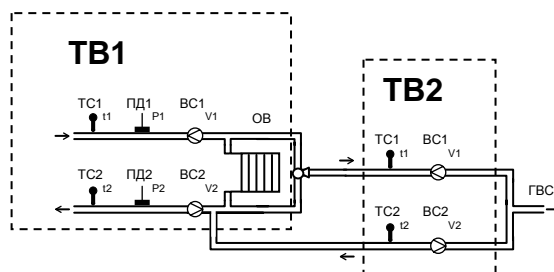


Рисунок 4.1 Пример использования тепловычислителя для обслуживания схемы с циркуляцией ГВС

5 Структура данных

Разделы данных

Все данные, так или иначе характеризующие состояние измеряемой среды и отражающие процесс учета, разбиты на разделы: ОБЩ (общий), ТВ1 (первый тепловой ввод) и ТВ2 (второй тепловой ввод), навигация по которым осуществляется с помощью многоуровневой системы меню.

Главное меню содержит наименования разделов данных, как показано на рисунке 5.1. На рисунке 5.2 показано размещение на табло дополнительной информации, облегчающей навигацию по системе меню.

Когда тепловычислитель работает на автономном питании на табло размещается стилизованное изображение батареи. Для экономии ее ресурса табло гасится, если в течение примерно двух минут не выполнялись никакие действия с клавиатурой. При питании прибора от внешнего источника, табло включено постоянно, а значок батареи погашен.

Перемещение курсора вдоль строки для выбора какого-либо пункта меню выполняется с помощью

клавиш ⇐ и ⇒, вход в выбранный пункт – по клавише ↓. Возврат на предыдущий уровень меню осуществляется по нажатию клавиши МЕНЮ, для возврата в главное меню необходимо длительное, более одной секунды, нажатие на клавишу МЕНЮ.

В настоящем руководстве не рассматриваются детально все возможные приемы общения с тепловычислителем; сведений, приводимых далее на рисунках, достаточно, чтобы, не имея практических навыков, сразу начать работу с ним. На случай какой-либо непонятной ситуации существует простой прием: нажимать клавишу МЕНЮ – это ничем не грозит – столько раз, сколько нужно, чтобы добраться до знакомого изображения на табло и с этого места продолжить выполнение процедуры.

Детальный состав каждого раздела данных рассматривается далее на уровне описания структуры каждого из них.

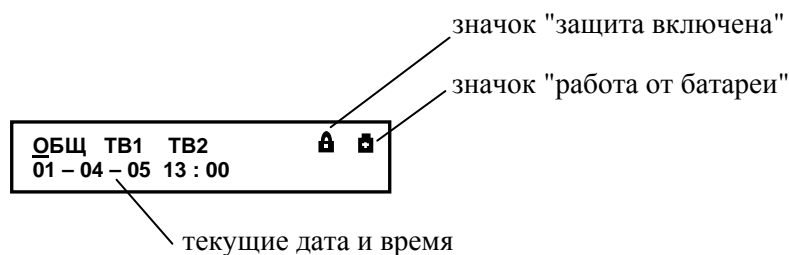


Рисунок 5.1 – Главное меню

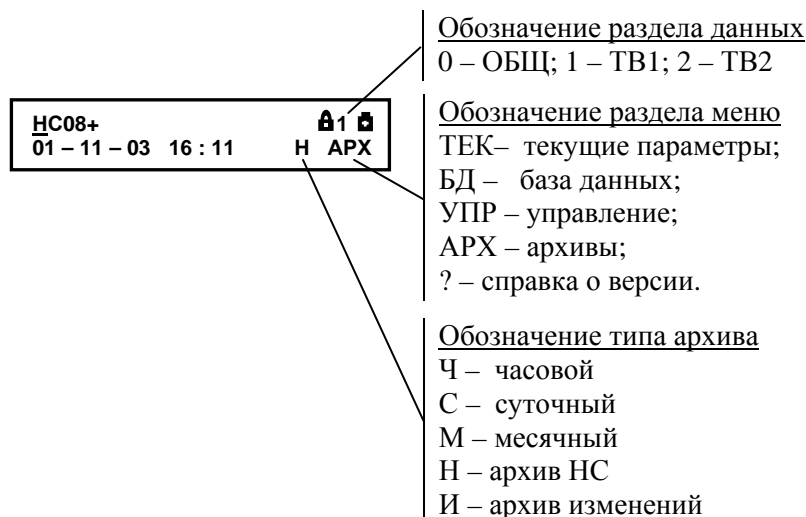


Рисунок 5.2 – Размещение дополнительной информации

Раздел ОБЩ

В этом разделе представлены параметры и команды, используемые при работе с обоими тепловыми вводами. К текущим (ТЕК) отнесены параметры, значения которых меняются во времени, а также активные, имеющие место на данный момент, нештатные ситуации. База настроечных данных (БД) – это совокупность настроечных параметров, общих для обоих вводов. Команды управления (УПР) обеспечивают задание режимов работы тепловычислителя. Результаты прямых измерений электрических сигналов от первичных преобразователей доступны в списке ТЕСТ (ТСТ). В справочном разделе (?) содержатся сведения о модели, номере версии ПО и заводском идентификаторе тепловычислителя.

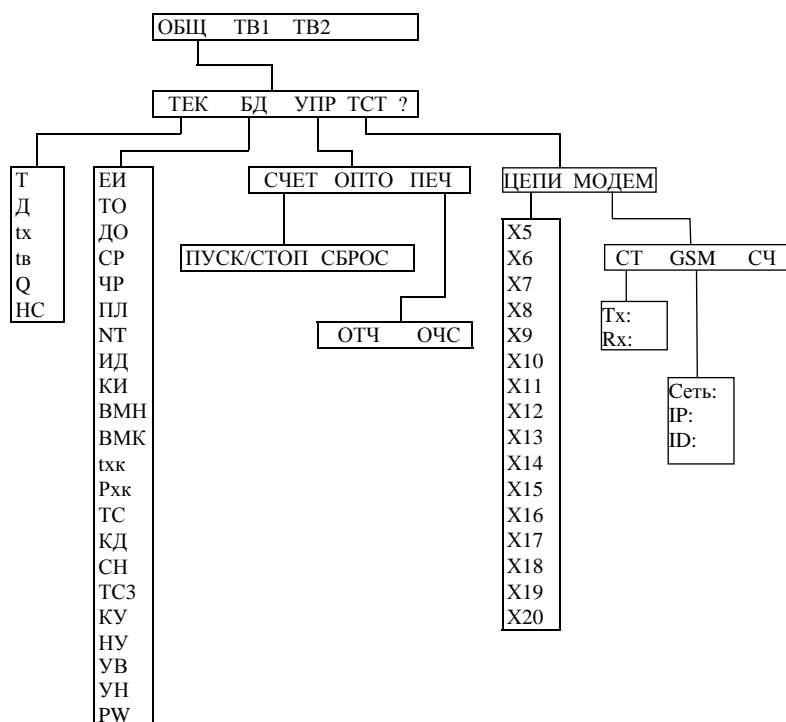
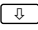


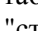


Рисунок 5.3 – Меню раздела ОБЩ

Текущие параметры (ОБЩ-ТЕК)

- Т** Время. Показания часов тепловычислителя. Для их начальной установки служит параметр ТО.
- Д** Дата. Показания календаря тепловычислителя. Начальная установка календаря выполняется с помощью настроечного параметра ДО.
- tx** Температура холодной воды.
- tv** Температура воздуха.
- Q** Тепловая энергия. Вычисляется как сумма накопленных значений тепловой энергии по вводам ТВ1 и ТВ2.
- НС** Нештатная ситуация. Отображаются номера активных, действующих на текущий момент, нештатных ситуаций по разделу ОБЩ. Подробно они рассматриваются в главе 6.

На рисунке 5.4 проиллюстрирована последовательность действий при просмотре списка текущих параметров в разделе ОБЩ. Значения параметров приведены для примера.

На рисунке приведены последовательные состояния табло и порядок нажатия клавиш. Значок  означает однократное нажатие на клавишу "стрелка вниз", значок  – многократное нажатие. Значки  и  указывают на то, что параметр можно вывести на табло как многократным нажатием клавиши "стрелка вниз", так и многократным нажатием клавиши "стрелка вверх". Это связано с тем, что все списки в приборе организованы по принципу кольца и их пролистывание возможно как снизу вверх, так и сверху вниз.

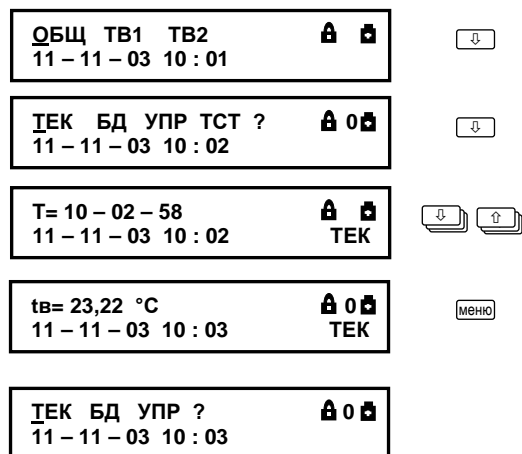


Рисунок 5.4 – Просмотр списка текущих параметров

База настроечных данных (ОБЩ-БД)

- ЕИ** Единицы измерений (0; 1; 2). 0 – [Гкал и кгс/см²]; 1 – [ГДж и МПа]; 2 – [MWh и бар].
- ТО** Время отсчета. Служит для установки внутренних часов тепловычислителя. Задается в формате часы–минуты–секунды. Диапазон задания часов – от 00 до 23, минут – от 00 до 59, секунд – от 00 до 59. Изменение времени отсчета, так же как и даты отсчета, приводит к изменению естественного порядка ведения архивов.
- ДО** Дата отсчета. Служит для установки календаря тепловычислителя. Задается в формате день–месяц–год; диапазон задания дня – от 01 до 31, месяца – от 01 до 12, года – от 00 до 99. Изменение этого параметра влечет за собой изменение естественного порядка ведения архивов.
- СР** Расчетные сутки. Определяют дату окончания месячных интервалов архивирования. Задаются в диапазоне от 01 до 28 суток.
- ЧР** Расчетный час. Определяет время окончания суточных и месячных интервалов архивирования. Задается в диапазоне 00...23 ч.
- ПЛ** Перевод часов на зимнее и летнее время. При назначении ПЛ=0 перевод часов не осуществляется. Если ПЛ=1 автоматически будет осуществлен перевод часов на час назад в 3 часа ночи последнего воскресенья октября и на час вперед в 2 часа ночи последнего воскресенья марта.
- NT** Сетевой номер (0...99). Используется в запросах со стороны компьютера или принтерного адаптера АПС45. При параллельном подключении нескольких тепловычислителей их сетевые номера должны различаться, в противном случае приборы не могут быть однозначно опознаны. При работе одиночного прибора с любым из перечисленных типов оборудования сетевой номер можно не задавать.
- ИД** Идентификатор (0...99999999) Служит для упорядочивания информации, получаемой от большого числа приборов учета в централизованных системах сбора и обработки данных. Идентификатор обычно задается равным заводскому номеру прибора.
- КИ** Конфигурация интерфейса (0;1;2;10;11;12).
0 – подключение адаптера АПС45, компьютера или другого оборудования на скорости 2400 бит/с;

- 1 – подключение телефонного модема или GSM- модема, работающего по технологии CSD (9600 бит/с);
- 2 – подключение телефонного модема или GSM- модема, работающего по технологии CSD (19200 бит/с);
- 10 – подключение GSM-модема для работы по технологии GPRS с фиксированным IP адресом (2400 бит/с);
- 11 – подключение GSM-модема для работы по технологии GPRS с фиксированным IP адресом (9600 бит/с);
- 12 – подключение GSM-модема для работы по технологии GPRS с фиксированным IP адресом (19200 бит/с).

Значение этого параметра не влияет на обмен данными с внешним оборудованием через оптопорт. При отсутствии внешнего оборудования рекомендуется задавать значение КИ=0. Такое назначение позволит увеличить ресурс батареи.

ВМН Начало разрешенного интервала времени работы модема. Задается в формате часы-минуты (00-00...23-59).

ВМК Конец разрешенного интервала времени работы модема. Задается в формате часы-минуты (00-00...23-59).

Другой вариант использования параметров ВМН и ВМК – управление количеством звонков до автоответа. Для этого следует задать ВМН=ВМК; количество звонков до автоответа будет равно количеству минут в значении параметра. Когда количество минут менее трех, автоответ назначается на второй звонок. При этом значение первых двух цифр этого параметра может быть произвольным. Изменения, связанные с заданием количества звонков до автоответа, вступают в силу не позднее 30 минут с момента ввода значения параметров ВМН и ВМК. Если необходимо, чтобы эти изменения вступили в силу немедленно, следует выполнить тест стандартных функций модема (ОБЩ-ТСТ-МОДЕМ-СТД).

txk Константа температуры холодной воды (0...100 °С). Используется в вычислениях при отключенном термометре холодной воды или при его неисправности. Обычно назначают в соответствии с договором на поставку тепла и теплоносителя. При расчетах по константам txk=0 и Rxk=0 энтальпия холодной воды принимается равной нулю.

Rxk Константа давления холодной воды (0...16 кг/см²). Обычно назначают в соответствии с договором на поставку тепла и теплоносителя. При расчетах по константам txk=0 и Rxk=0 энтальпия холодной воды принимается равной нулю.

ТС Тип подключаемых датчиков температуры. 0 – 100П (1,3910); 1 – Pt100 (1,3850); 2 – 100М (1,4280). Выбирают, руководствуясь маркировкой ТС в его паспорте. Допускается применение только однотипных термометров сопротивления.

КД Контроль сигнала на дискретном входе. (0; 1; 2).
0 – контроль отключен;
1 – активизация НС02 при наличии сигнала;
2 – активизация НС02 при отсутствии сигнала.

СН Управление выходом сигнализации (0; 1; 2). 0 – выход сигнализации не используется. Также “0” рекомендуется задавать при длительных перерывах в работе тепловычислителя – при этом экономится ресурс батареи; 1 – выход сигнализации используется – состояние “замкнуто” соответствует наличию любой НС по любому из вводов; 2 – выход сигнализации используется для контроля выхода значения контролируемого параметра за пределы уставок

УВ и УН – состояние "замкнуто" соответствует наличию НС04 по любому из вводов.

ТС3 Подключение термопреобразователей для измерения температур t_3 , t_x и t_v . Значение задается двумя цифрами. Первая цифра описывает датчик, подключаемый к разъему X19, вторая – к разъему X20. Допустимо назначать следующие цифры в каждой из позиций: 0 – датчик не используется; 1 – измерение t_3 ; 2 – измерение t_x ; 3 – измерение t_v . Пример: при ТС3 = 13 датчик температуры t_3 по первому тепловому вводу (ТВ1) подключается к X19, а датчик t_v подключается к X20; при ТС3 = 21 датчик t_x подключается к X19, а датчик температуры t_3 по второму тепловому вводу (ТВ2) подключается к X20.

КУ Контроль значения одного из текущих параметров на условие выхода за пределы диапазона, задаваемого уставками УН...УВ. Параметр может принимать значения: 0 – контроль отключен; 1 – включен контроль параметра по ТВ1; 2 – включен контроль параметра по ТВ2. При включенном контроле и выходе параметра за границы диапазона УН...УВ активизируется НС04, что может служить сигналом для замыкания выхода сигнализации.

НУ Номер параметра, значение которого контролируется на соответствие уставкам. Может принимать значение от 0 до 10, соответствующее следующим параметрам:

- 0 – G1;
- 1 – G2;
- 2 – G3;
- 3 и 4 – P1 и P2;
- 5 и 6 – t_1 и t_2 ;
- 7 – dt;
- 8 – t_3 ;
- 9 – t_x ;
- 10 – t_v .

Текущий параметр, значение которого контролируется по уставкам помечается в разделе ТЕК по соответствующему вводу символом "Ⓐ".

УВ Верхняя уставка. (-999999,9...999999,9). Верхняя граница диапазона, на соответствие которому контролируется один из текущих параметров.

УН Нижняя уставка. (-999999,9...999999,9). Нижняя граница диапазона, на соответствие которому контролируется один из текущих параметров.

PW Пароль для удаленного доступа. Задается пользователем в виде последовательности цифр и букв латинского алфавита. Максимальное количество символов в пароле – 8.
Для эффективной защиты данных следует выбирать пароли максимальной длины. Для отключения защиты данных с помощью пароля, следует задать значение PW=0.
Защита паролем не действует при доступе через оптопорт.
Защита паролем не действует при назначении КИ=0.

Списки настроечных данных всегда доступны для просмотра. Любой параметр может быть выведен на табло путем пролистывания списка клавишами \downarrow и \uparrow . Ввод и изменение настроечных данных выполняются в так называемом незащищенном режиме, когда переключатель защиты данных находится в нижнем положении. При его установке в верхнее положение любые изменения данных блокируются, а на табло возникает стилизованное изображение замка.

Однако, если по условиям эксплуатации необходимо изменять значения каких-либо параметров без распломбирования прибора, то это возможно предусмотреть при их описании в базе данных. Та-

кие параметры помечаются символом "*" и называются оперативными.

Ввод данных начинается и завершается по нажатию клавиши ВВОД, и осуществляется клавишами ⇐ и ⇒ (выбор знакоместа), ↓ и ↑ (выбор цифр от 0 до 9 и символов "," и "-"). Для установки (снятия) признака оперативного параметра необходимо нажать клавишу ВВОД, предварительно нажав и удерживая клавишу ⇐.

На рисунке 5.5 проиллюстрирована последовательность действий при вводе данных. Значения параметров приведены для примера.

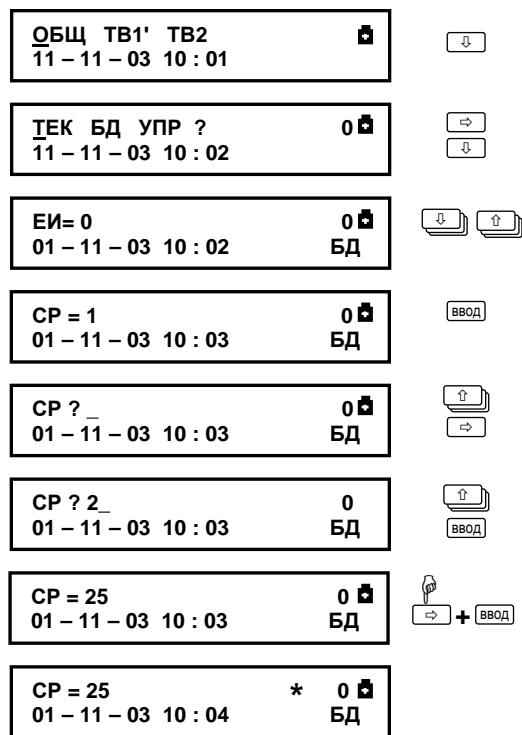


Рисунок 5.5 – Ввод числового значения параметра СР=25

Команды управления (ОБЩ-УПР)

- ПУСК, СТОП** При выполнении команды ПУСК включаются все тотальные счетчики (тепловой энергии, массы, объема) по вводам ТВ1 и ТВ2; начинается архивирование параметров. Соответственно, при выполнении команды СТОП все тотальные счетчики останавливаются и их значения замораживаются, прекращается архивирование вплоть до выполнения команды ПУСК. Когда в приборе используется только один тепловой ввод, пуск и останов счета выполняют из меню этого ввода, а не из меню ОБЩ.
- СБРОС** Выполнение этой команды приводит к обнулению всех тотальных счетчиков по вводам ТВ1 и ТВ2, происходит также очистка всех архивов. База данных при этом остается неизменной.
- ОПТО** Команда активизирует оптический порт прибора для обмена данными с переносным компьютером или считывающим устройством. Порт RS-232 прибора при этом блокируется до окончания сеанса связи, после чего он вновь становится активным. Если в течение двух минут связь по оптическому интерфейсу не была установлена, действие команды автоматически отменяется.
- ОТЧ, ОЧС** Команды группы ПЕЧ дополняют функции автоматической печати – они позволяют выполнить повтор печати отчетов (ОТЧ) и очистить очередь печати (ОЧС).

Режим ТЕСТ-ЦЕПИ (ОБЩ-ТСТ-ЦЕПИ)

- X5, X6, X7, X8, X9, X10** Значение входного сигнала [Гц] на соответствующем разъеме. Измеряется в диапазоне от 0,0008 до 1000 Гц с относительной погрешностью не более 0,01%.
- X11, X12, X13, X14** Значение входного сигнала [мА] на соответствующем разъеме. Измеряется в диапазоне 4-20мА с приведенной погрешностью не более 0,1%.
- X15, X16, X17, X18, X19, X20** Значение входного сигнала [Ом] на соответствующем разъеме. Измеряется в диапазоне 100-160 Ом с абсолютной погрешностью не более 0,04 Ом.

Режим ТСТ-МОДЕМ (ОБЩ-ТСТ-МОДЕМ)

В этом режиме доступен ряд сервисных функций для работы с телефонными и GSM-модемами.

Тест стандартных функций модема (ОБЩ-ТСТ-МОДЕМ-СТД)

Тест позволяет судить о правильности подключения и настройки (инициализации) модема.

Тест работает как с телефонными, так и с GSM-модемами.

Если настройка и подключение модема к прибору выполнены правильно (согласно рекомендациям, опубликованным на сайте www.logika.spb.ru), результатом выполнения теста должно быть сообщение Rx:OK, выводимое на табло прибора (рис.5.6). Число "2" в первой строке соответствует количеству звонков до автоответа и приведено для примера.

```
Tx:AT S0=2
Rx:OK
```

Рисунок 5.6
Изображение на табло при успешном выполнении теста

При возникновении ошибок или при отсутствии ответов модема на табло будет выведено сообщение Rx:Ошибка или Rx:Нет ответа.

Информация о GSM модеме (ОБЩ-ТСТ-МОДЕМ-GSM)

Пролистывание информации на табло осуществляется с помощью клавиш \uparrow и \downarrow . Пример выводимой информации приведен на рисунке 5.7.

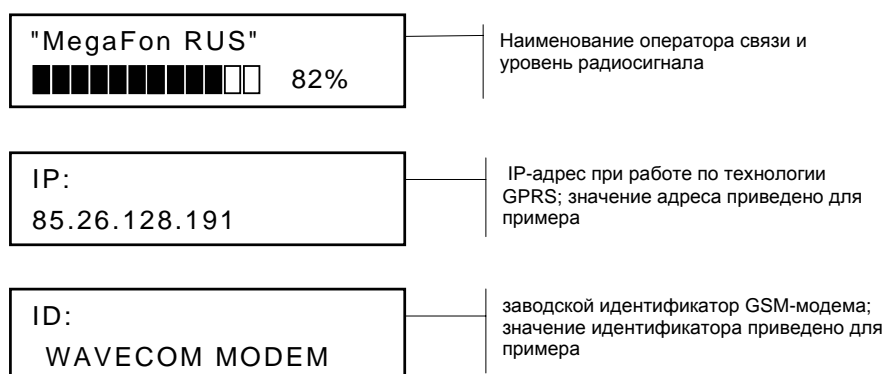


Рисунок 5.7 – Информация, выводимая на табло в режиме ОБЩ-ТСТ-МОДЕМ-GSM.

Вывод IP-адреса GSM-модема осуществляется в том случае, если передача данных производится по технологии GPRS, что должно быть отражено в настройках модема и настройке базы данных тепловычислителя (параметр КИ).

датчики давления не используются ($ДВ=0$).

- t1,** Температура по трубопроводам 1, 2, 3. Значения только текущие, в том числе и при останове счета. Значения не используются в расчетах, если они выходят за пределы диапазона 0-176 °С.
- t2,**
- t3**
- dt** Разность температур. Значение не используется в расчетах, если текущие значения t1 и t2 выходят за пределы диапазона 0-176 °С.
- tx** Температура холодной воды. Значение не используется в расчетах, если текущее значение tx выходит за пределы диапазона 0-176 °С.
- tv** Температура воздуха.
- V1,** Объем по трубопроводам 1, 2 и 3 (тотальные значения). Измеряется с нарастающим итогом за время счета.
- V2,**
- V3**
- M1,** Масса по трубопроводам 1, 2 и 3 (тотальные значения). Вычисляется с нарастающим итогом за время счета.
- M2,**
- M3**
- Q,** Количество тепловой энергии (тотальные значения). Вычисляется с нарастающим итогом за время счета.
- Qг**
- Ти** Время счета (тотальные значения).
- СП** Номер схемы потребления.
- НС** Номера активных – действующих на текущий момент – нештатных ситуаций. Подробно они рассматриваются в разделе 6.

Архивы (ТВ1-АРХ)

Интервальные архивы (ТВ1-АРХ-Ч, ТВ1-АРХ-С, ТВ1-АРХ-М)

Интервальные архивы – это списки значений параметров, зафиксированных в определенные моменты времени. В тепловычислителе формируются три списка интервальных архивов: часовой (Ч), суточный (С) и месячный (М).

Номенклатура параметров в каждой группе зависит от схемы потребления и настроенного параметра ТС3 (ОБЩ-БД-ТС3).

Значения параметров в архивах определяются на часовом, суточном и месячном интервалах архивирования. Для параметров, вычисляемых с нарастающим итогом, – времени счета (T_i), тепловой энергии (Q , Q_g), объемов (V_1 , V_2 , V_3) и масс (M_1 , M_2 , M_3) – это приращения их значений на упомянутых интервалах, для измеряемых параметров – температуры и давления (t_1 , t_2 , t_3 , P_1 , P_2) – их средневзвешенные по объему значения, вычисленные с учетом констант; для температур холодной воды и воздуха (t_x , t_v) – их среднеарифметические значения. В случае, когда измерений объема нет, или его измеренное значение равно нулю, в архивы будут положены последние из измеренных на интервале архивирования значения температур и давлений t_1 , t_2 , t_3 , P_1 , P_2 .

Кроме параметров, имеющих количественное выражение, в интервальных архивах содержится информация о наличии нештатных ситуаций. Если на интервале архивирования имела место, хотя бы на некоторое время, нештатная ситуация, ее номер заносится в архив, причем делается это однократно, не зависимо от того сколько раз она появлялась.

Интервальные архивы различаются объемами: для каждого параметра часовой архив содержит 1080 архивных записей, суточный – 365 и месячный – 48.

Начало архивирования для всех архивов синхронизировано с моментом пуска счета, а создание архивных записей за истекший интервал архивирования – с окончанием этого интервала. Очевидно, что окончание каждого часового интервала совпадает с окончанием каждого часа (по часам тепловычислителя). Время окончания суточных и месячных интервалов – расчетный час (ЧР) – задается в базе настроенных данных. Окончание месячных интервалов определяется, кроме расчетного часа, еще и расчетными сутками (СР), которые также задаются в базе данных.

После останова счета архивирование прекращается. При последующем пуске счета процесс архивирования возобновляется и протекает по описанным выше правилам. Очистить интервальные архи-

вы можно с помощью команды сброса, при этом автоматически выполняются останов счета и безвозвратное уничтожение всех архивных записей. Пустые архивы датируются "31-12-99 00:00".

Естественный порядок ведения архивов изменяется при переводе календаря или часов тепловычислителя. При переводе "в прошлое" очередная запись в архив будет сформирована лишь тогда, когда календарная дата "по новому стилю" совпадет с очередной – относительно последней, имеющейся "по старому стилю", датой архивирования. Эта очередная запись будет включать значения архивируемого параметра за все обусловленные смещением календаря пропущенные интервалы. В случае перевода календаря или часов "в будущее" архивные записи, соответствующие скачку во времени, не несут информации и имеют пометку "н/д" (нет данных). Описанные эффекты возникают также при автоматическом переводе часов тепловычислителя на летнее время и обратно.

Архивные записи сопровождаются указанием даты и времени их создания. Например, запись в часовом архиве за интервал времени с 13 до 14 часов 31 декабря 2010 года будет датирована как "31-12-10 14:00", а за интервал с 23 до 24 часов – как "01-01-11 00:00".

Тепловычислитель позволяет просматривать интервальные архивы на табло двумя способами. Во-первых, можно "пролистывать" список архивных параметров за выбранный интервал. Другой способ – просмотр одного параметра, при изменении даты (времени). Оба эти способа проиллюстрированы на рисунке 5.9. Значения параметров приведены для примера.

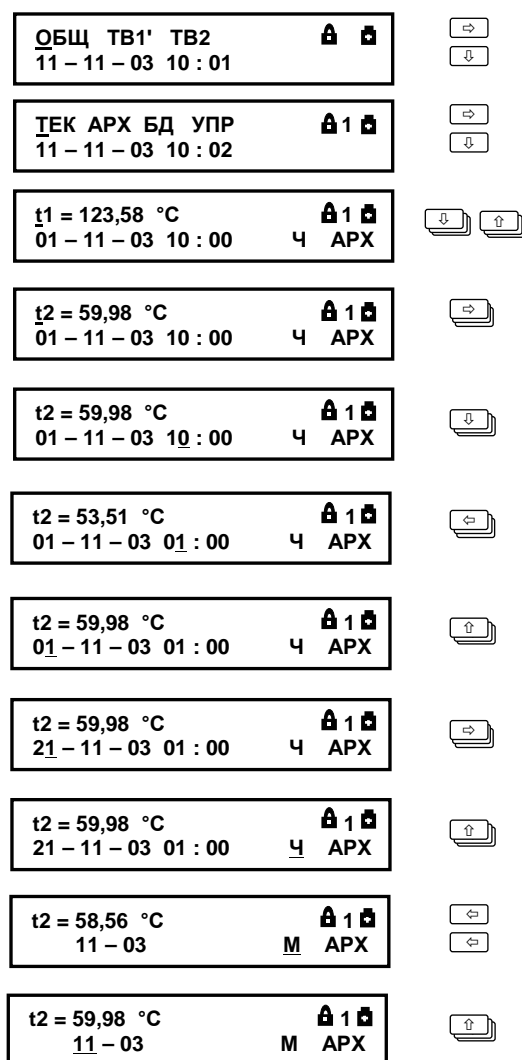


Рисунок 5.9 – Просмотр интервальных архивов

Архив изменений (ТВ1-АРХ-И)

В архиве изменений сохраняется информация об изменениях, произведенных в настроечных параметрах прибора по выбранному вводу (ТВ1 или ТВ2). Изменения по вводу ОБЩ попадают одно-

временно в архивы по ТВ1 и ТВ2. В архив попадают все изменения, независимо от того, в каком положении находился переключатель защиты. Объем архива – 100 последних изменений.

Каждая запись архива содержит обозначение параметра, присвоенное значение и метку "дата-время", когда произошло изменение.

Пример просмотра архива изменений изображен на рисунке 5.10.

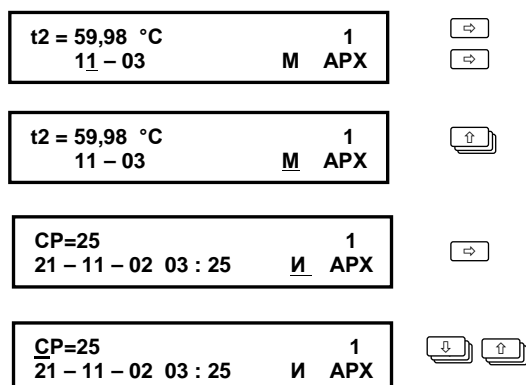


Рисунок 5.10 – Просмотр архива изменений

Архив НС (ТВ1-АРХ-Н)

В этот архив попадают данные о возникновении и снятии нештатных ситуаций. Объем архива составляет 100 последних событий.

Каждая запись в архиве НС содержит номер нештатной ситуации, признак возникновения/снятия нештатной ситуации ("+" или "-", соответственно), а также метку с датой и временем произошедшего события. Просмотр архива НС осуществляется аналогично просмотру архива изменений.

База настроечных данных (ТВ1-БД)

Номенклатура настроечных данных зависит от назначения схемы потребления. Ниже приведен их полный, без учета различий, перечень.

Ввод и изменение настроечных данных возможны только в незащищенном режиме, когда переключатель защиты данных находится в нижнем положении. Исключение составляют оперативные параметры.

- СП** Номер схемы потребления (0...99). Схему выбирают, руководствуясь разделом 4 настоящего руководства. Этот параметр необходимо задать до назначения остальных параметров по вводу, так как номенклатура параметров БД зависит от выбранной схемы. Если изменение СП было произведено при пущенном счете, то накопленные с начала текущего часа параметры V, M, Q, Ti будут обнулены. При необходимости сохранения накопленных данных следует выполнить останов счета, дождаться окончания часа, затем изменить номер схемы и вновь запустить счет.
- KB** Код (номер) теплового ввода (0...99999999). Задают для идентификации абонента в отчете о теплоснабжении.
- tk1,**
tk2,
tk3 Константа температуры по трубопроводу 1, 2 и 3 (0...175 °C).
Заменяет измеренное значение температуры соответствующего датчика при выходе этого значения за пределы 0-176 °C или при отсутствии датчика. Обычно выбирают в соответствии с договором на поставку тепла и теплоносителя, например, с графиком регулирования для среднесезонной температуры воздуха.
- ДВ** Датчики давления ПД1 и ПД2 (0; 1). Признак использования датчиков избыточного давления:
0 – датчики не используются (P1=Pк1 и P2=Pк2);
1 – датчики используются (НС08 при $0 > P1 > 1,1VP1$; НС09 при $0 > P2 > 1,1VP2$).

ВП1, Верхний предел диапазона измерений датчиков избыточного давления ПД1 и ПД2 ($0 \dots 16 \text{ кг/см}^2$, бар; $0 \dots 1,6 \text{ МПа}$). Назначают, руководствуясь данными паспортов на датчики давления.

Рк1, Константа избыточного давления по трубопроводу 1, 2 и 3.

Рк2, **Рк3** ($0 \dots 16 \text{ кг/см}^2$, бар; $0 \dots 1,6 \text{ МПа}$). Заменяет измеренное значение давления соответствующего датчика при выходе этого значения за пределы $0-1,1 \cdot P_v$ или при отсутствии датчика. Обычно выбирают в соответствии с договором на поставку тепла и теплоносителя, например, максимально возможное значение для соответствующего трубопровода.

КГ Контроль расхода (0; 1). Параметр задает правило работы прибора при выходе текущих значений расхода G_1 , G_2 , G_3 за границы диапазонов соответственно $G_{н1} \dots G_{в1}$, $G_{н2} \dots G_{в2}$ и $G_{н3} \dots G_{в3}$:

– при $КГ = 0$ – активация НС:

НС13 при $G_1 > G_{в1}$ и НС14 при $0 < G_1 < G_{н1}$;

НС15 при $G_2 > G_{в2}$ и НС16 при $0 < G_2 < G_{н2}$;

НС17 при $G_3 > G_{в3}$ и НС18 при $0 < G_3 < G_{н3}$;

– при $КГ = 1$ – то же, что при $КГ=0$ и и присвоение:

$G_1 = G_{к1}$ при $G_1 > G_{в1}$ или $G_1 = G_{н1}$ при $0 < G_1 < G_{н1}$;

$G_2 = G_{к2}$ при $G_2 > G_{в2}$ или $G_2 = G_{н2}$ при $0 < G_2 < G_{н2}$;

$G_3 = G_{к3}$ при $G_3 > G_{в3}$ или $G_3 = G_{н3}$ при $0 < G_3 < G_{н3}$.

С1, **С2**, **С3** Цена импульса датчика объема ($0,000000 \dots 9,999999 \text{ м}^3$). Цену импульса ВС задают согласно паспорту на датчик объема. Если в паспорте указана фактическая цена импульса, отличающаяся от номинальной цены, то выбирают фактическую цену, тем самым минимизируется погрешность измерений.

Гв1, **Гв2**, **Гв3** Верхний предел диапазона измерений расхода соответствующего датчика объема ($0 \dots 99999,99 \text{ м}^3/\text{ч}$). Если текущий расход превышает значение верхнего предела, то фиксируется нештатная ситуация, а при $КГ=1$ в расчетах участвует не фактический расход, а константа расхода. Задают согласно паспорту на датчик объема.

Гн1, **Гн2**, **Гн3** Нижний предел диапазона измерений расхода соответствующего датчика объема ($0 \dots 99999,99 \text{ м}^3/\text{ч}$). Заменяет измеренное значение расхода при $0 < G < G_{н}$ и $КГ=1$. Задают согласно паспорту на датчик объема.

Гк1, **Гк2**, **Гк3** Константа расхода по трубопроводу 1, 2 и 3 ($0 \dots 99999,99 \text{ м}^3/\text{ч}$). В случае назначения $КГ=1$, заменяет измеренное значение расхода через соответствующий датчик объема при $G > G_{в1}$.

АМ Алгоритм использования M_k . Определяет условия использования константы M_k взамен разности часовых масс ($M_1ч - M_2ч$), для схем 0, 2, 4 и 8 при вычислении часового значения тепловой энергии. Параметр может принимать следующие значения:

0 – M_k не используется;

1 – $(M_1ч - M_2ч) = M_k$ при $(-НМ) \cdot M_1ч \leq (M_1ч - M_2ч) < 0$;

2 – $(M_1ч - M_2ч) = M_k$ при $(M_1ч - M_2ч) < 0$;

Если в договоре с энергоснабжающей организацией не оговаривается иное, то параметр $АМ$ задают равным нулю.

Мк Константа часовой массы ($0 \dots 99999,99 \text{ т/ч}$). При вычислениях тепловой энергии (на интервале в один час) для схем 0, 2, 4 и 8 заменяет вычисленное значение ($M_1ч - M_2ч$), в соответствии с алгоритмом, задаваемым параметром $АМ$. Если в договоре с энергоснабжающей организацией не оговарива-

ется иное, то параметр M_k задают равным нулю.

- НМ** Уставка на небаланс масс (0,0000...0,0400).
Определяет предельное значение максимального небаланса масс, при выходе за которое, т. е. при $(M1ч-M2ч) < (-НМ) \cdot M1ч$, происходит активизация НС19 (подробнее см. в гл. 7).
Определяется с учетом класса точности используемых в составе теплосчетчика расходомеров.
Например, для расходомеров с относительной погрешностью 2% возможно задать значение НМ равное $(2+2)/100=0,04$.
Параметр задается только для схем 0, 2, 4 и 8 при $AM \neq 0$.
- AQ** Алгоритм использования Q_k (0; 1; 2; 3). Определяет условие, когда вместо вычисленного значения (на интервале в один час) тепловой энергии Q , в часовой архив и тотальный счетчик будет добавлено значение константы Q_k .
0 – Q_k не используется; в архив и в тотальный счетчик тепла всегда добавляется фактически измеренное и вычисленное значение;
1 – Q_k используется при отрицательном значении $Q_ч$, при этом активизируется НС20;
2 – то же, что и при $AQ=1$ и/или при выходе разности часовых масс $M1ч-M2ч$ (для схем 0, 2, 4 и 8) за пределы допустимого диапазона, определяемого параметром НМ;
3 – то же, что и при $AQ=2$ и/или при выходе за допустимые пределы значений параметров от любого из первичных преобразователей (т.е. при активизации любой нештатной ситуации от НС08 до НС12 или НС03). При этом не важно, сколько времени параметр был вне диапазона.
- Qk** Константа часового тепла (0...9999,99) [Гкал, ГДж, MWh].
- ПС** Печать суточных отчетов (1; 0). Включение/выключение автоматической печати суточных отчетов по тепловому вводу. При $ПС=1$ ежедневно, в расчетный час, архивные данные за прошедшие сутки ставятся в очередь печати. Задания в очереди будут распечатаны по запросу от принтерного адаптера АПС45. Установки этого параметра не определяют условия вывода отчетов на компьютер и считывающее устройство.
- ПМ** Печать месячных отчетов (1; 0). Включение/выключение автоматической печати месячных отчетов по тепловому вводу. Установки этого параметра задают режим автоматического вывода месячных отчетов на принтер аналогично установкам параметра ПС.

Команды управления (ТВ1-УПР)

- ПУСК/СТОП** При выполнении команды ПУСК включаются все тотальные счетчики (времени счета, тепловой энергии, массы, объема), по выбранному вводу. Соответственно, при выполнении команды СТОП все тотальные счетчики останавливаются и их значения замораживаются до выполнения команды ПУСК.
- СБРОС** Выполнение этой команды приводит к обнулению всех тотальных счетчиков и всех архивных данных по соответствующему вводу. При этом автоматически происходит и останов счета. База данных при этом остается неизменной. Выполнение команды – по нажатию клавиши \downarrow .

6 Диагностика

Существует множество обстоятельств, в силу которых значения измеряемых параметров, а также режимов функционирования тепловычислителя и внешнего оборудования могут лежать вне пределов, определенных как штатные. Эти события диагностируются по заданным критериям.

Возникновение некоторых нештатных ситуаций может повлиять на вычислительные процедуры – вместо измеряемой величины, вышедший за пределы допустимого диапазона, в расчеты будет подставлено константное значение.

В течение всего времени, пока имеет место хотя бы одна нештатная ситуация, выходной сигнал НС удерживается в активном состоянии (при КД=1), а на табло это сопровождается характерным миганием курсора. Кроме того, справа от обозначения раздела в главном меню появляется символ апострофа. Нештатные ситуации, НС00...НС04 отображаются одновременно во всех разделах главного меню, связанные с измеряемыми параметрами, – только в том разделе, где они возникли.

Ниже приведен полный список нештатных ситуаций. Для их устранения, возможно, требуется вмешательство обслуживающего персонала.

- НС00** Разряд батареи ($U_6 < 3,2$ В). Следует в течение месяца заменить батарею.
- НС01** Перегрузка по цепям питания датчиков объема. Суммарный ток, потребляемый датчиками превышает 100 мА.
- НС02** Изменение сигнала на дискретном входе.
- НС03** Параметр $t_{хв}$ вне диапазона 0-176 °С.
- НС04** Выход контролируемого параметра за границы диапазона УН...УВ. Это единственная НС, на возникновение которой можно назначить монополюсное срабатывание выхода сигнализации.
- НС08** Параметр Р1 по вводу вне диапазона 0-1,1-ВП1.
- НС09** Параметр Р2 по вводу вне диапазона 0-1,1-ВП2.
- НС10** Параметр t_1 по вводу вне диапазона 0-176 °С.
- НС11** Параметр t_2 по вводу вне диапазона 0-176 °С.
- НС12** Параметр t_3 по вводу вне диапазона 0-176 °С.
- НС13** Расход через ВС1 выше верхнего предела диапазона измерений ($G_1 > G_{в1}$).
- НС14** Ненулевой расход через ВС1 ниже нижнего предела диапазона измерений ($0 < G_1 < G_{н1}$).
- НС15** Расход через ВС2 выше верхнего предела диапазона измерений ($G_2 > G_{в2}$).
- НС16** Ненулевой расход через ВС2 ниже нижнего предела диапазона ($0 < G_2 < G_{н2}$).
- НС17** Расход через ВС3 выше верхнего предела диапазона измерений ($G_3 > G_{в3}$).
- НС18** Ненулевой расход через ВС3 ниже нижнего предела диапазона ($0 < G_3 < G_{н3}$).
- НС19** Диагностика отрицательного значения разности часовых масс теплоносителя ($M_{1ч} - M_{2ч}$), выходящего за допустимые пределы,

т.е. при $(M1ч - M2ч) < (-HM) \cdot M1ч$. Нештатная ситуация фиксируется по окончании часа и заносится в архив для схем 0, 2, 4 и 8. Весь следующий час она активна в текущих параметрах.

НС20 Отрицательное значение часового количества тепловой энергии ($Qч < 0$). Нештатная ситуация фиксируется по окончании часа и заносится в архив. Весь следующий час она активна в текущих параметрах.

НС21 Значение разности часовых масс $(M1ч - M2ч)$ меньше нуля. Нештатная ситуация фиксируется по окончании часа и заносится в архив для схем 0, 2, 4 или 8 и $AM=1$ или 2. Весь следующий час она активна в текущих параметрах.

7 Контроль параметров

Существуют случаи, когда измеренные или вычисленные значения не используются в дальнейших расчетах и не попадают в архив. Связано это с тем, что вычислитель контролирует ряд параметров, проверяя их на корректность или на соответствие диапазону измерений, а при выходе за допустимые пределы использует константы.

Контроль расхода

Тепловычислитель, контролируя измеренное значение объемного расхода, активизирует нештатную ситуацию, если текущий расход G превышает заданное в настройках параметрах значение верхнего предела диапазона измерений преобразователя объема $Gв$. Соответствующая НС активизируется также в том случае, когда значение текущего расхода $Gт$ удовлетворяет условию $0 < G < Gн$.

Значения объемного расхода сами по себе не входят в уравнения измерений тепловой энергии и массы. Однако при назначении настроечного параметра $KG = 1$, выход значения расхода из диапазона $Gн...Gв$ повлечет за собой изменений данных учета. На время τ_1 , когда $G > Gв$ объем теплоносителя будет рассчитываться не по количеству пришедших от ВС импульсов, а по формуле $V = Gк \cdot \tau_1$. Аналогично, на время τ_2 , когда $0 < G < Gн$ объем теплоносителя рассчитывается как $V = Gн \cdot \tau_2$. При назначении настроечного параметра $KG = 0$ объем всегда рассчитывается пропорционально количеству пришедших импульсов. Показания расхода приравниваются нулю, если импульсы от ВС поступают реже, чем раз в 20 минут.

Описанные выше алгоритмы проиллюстрированы на рисунках 7.1 и 7.2.

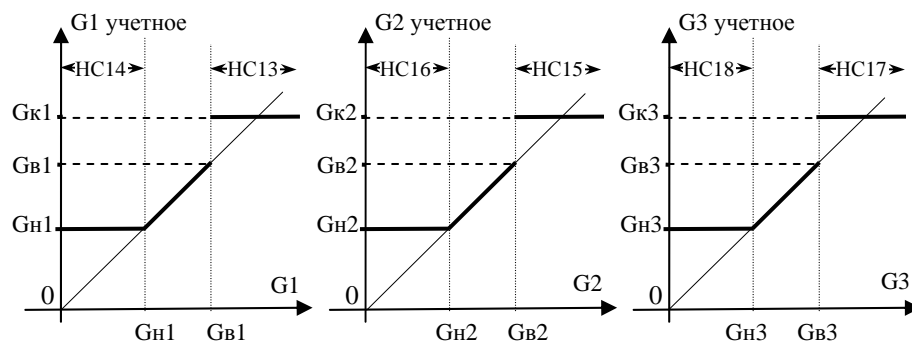
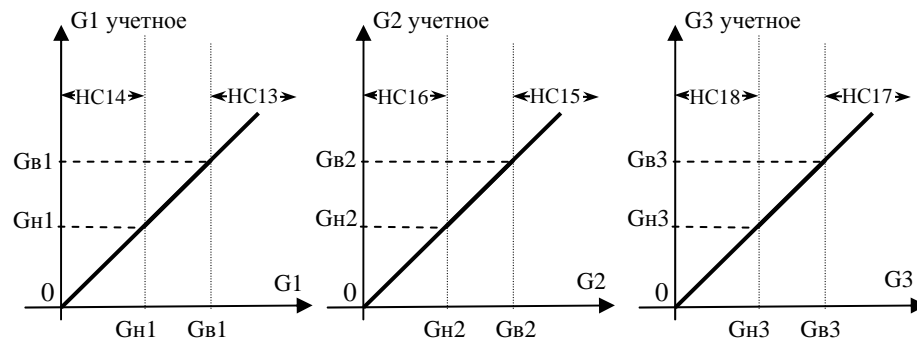


Рисунок 7.1 Контроль объемного расхода и условия перехода на константы: при $KG = 1$

Рисунок 7.2 – Контроль объемного расхода при $KG = 0$

Контроль температуры и давления

Сигналы от термометров сопротивления и датчиков давления измеряются раз в 3 минуты. Исключением являются случаи, когда к тепловычислителю подключено внешнее питание или включено табло. При этом процедура измерения производится раз в 5 секунд.

Тепловычислитель контролирует измеренные текущие значения температур t_1 , t_2 , t_3 , t_x , проверяя их на соответствие диапазону $0-176$ °С. Если текущее значение температуры вышло за указанные пределы, то вместо неё в расчеты подставляется константа с активизацией соответствующей нештатной ситуации, что проиллюстрировано на рисунке 7.3.

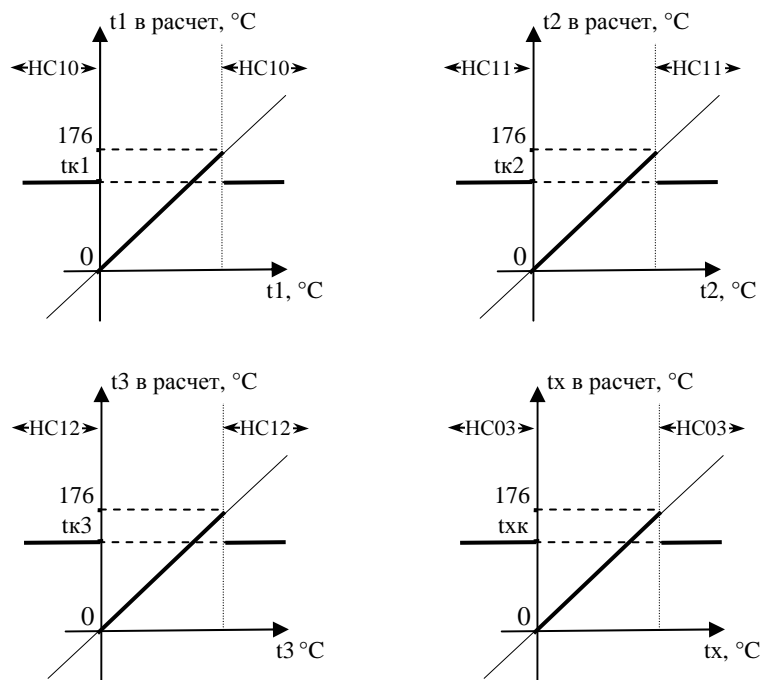


Рисунок 7.3 – Контроль температуры и условия использования констант

Текущее значение давления P_1 контролируется на соответствие диапазону $0-1,1 \cdot \text{ВП}_1$, давления P_2 – на соответствие диапазону $0-1,1 \cdot \text{ВП}_2$. Если измеренные значения вышли за границы указанных диапазонов, то активизируются HC08 или HC09 , а в расчет идут константы давления $P_{1к}$ или $P_{2к}$ (см. рис. 7.4). В случае, когда датчики давления не используются (модель 943.2 или при назначении $\text{ДВ}=0$ для модели 943.1) нештатные ситуации не активизируются, а расчеты всегда происходят по константам $P_{1к}$ и $P_{2к}$.

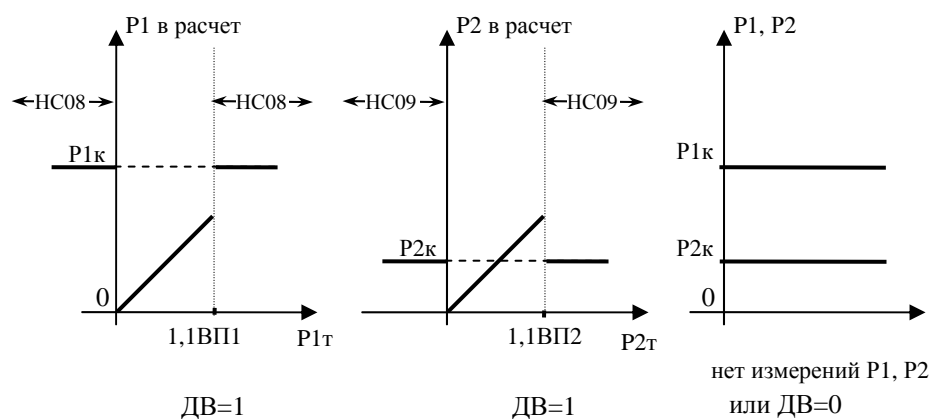


Рисунок 7.4 – Контроль давления и условия для перехода на константы

Контроль разности "часовых масс"

В схемах потребления 0, 2, 4 и 8 при расчете количества теплоты используется разность ($M1ч - M2ч$). На практике встречаются случаи, когда измеренная масса воды в обратном трубопроводе превышает массу воды в подающем. Причиной такой ситуации может быть погрешность преобразователей объема. В тепловычислителе предусмотрена возможность контроля и корректировки подобных парадоксов.

В конце каждого часа, при назначенных схемах СП=0, 2, 4 или 8, проверяется и может быть заменено константой M_k накопленное за час значение разности масс ($M1ч - M2ч$), используемое при расчете количества тепла (таблица 7.1). Нештатные ситуации, возникающие по результатам проверки, приведены в таблице 7.2.

О назначении параметров АМ, НМ и M_k подробно сказано в главе 5.

Таблица 7.1 – Контроль разности масс ($M1ч - M2ч$)

АМ	Использование константы M_k при условии		
	$(M1ч - M2ч) < (-НМ) \cdot M1ч$	$(-НМ) \cdot M1ч \leq (M1ч - M2ч) < 0$	$(M1ч - M2ч) \geq 0$
0	–	–	–
1	–	+	–
2	+	+	–

Примечание. "–" – константа M_k не используется, тепловая энергия рассчитывается в соответствии с формулами таблицы 4.1; "+" – константа M_k используется вместо ($M1ч - M2ч$) при расчете тепловой энергии.

Таблица 7.2 – Контроль разности масс ($M1ч - M2ч$)

НС	Нештатные ситуации при условии		
	$(M1ч - M2ч) < (-НМ) \cdot M1ч$	$(-НМ) \cdot M1ч \leq (M1ч - M2ч) < 0$	$(M1ч - M2ч) \geq 0$
НС19	+	–	–
НС21	+	+	–

Примечание. "–" – нештатная ситуация отсутствует, "+" – нештатная ситуация активна.

Контроль "часового тепла"

Если накопленное за час значение тепловой энергии оказывается меньше нуля, то активизируется признак нештатной ситуации НС20.

В этом случае тепловычислитель может использовать для подстановки в архив и в тотальный счетчик значение константы Q_k вместо вычисленного значения тепловой энергии $Qч$. Условия такого использования сведены в таблице 7.3.

Таблица 7.3 – Контроль часового тепла

Условие	Использование Q_k при значении AQ			
	0	1	2	3
$Q_{ч} < 0$	–	+	+	+
$(M1_{ч} - M2_{ч}) < (-NM) \cdot M1_{ч}$ при СП={0, 2, 4, 8}	–	–	+	+
В течение часа возникала любая из НС {03; 08...12}	–	–	–	+

Примечание. "+" – константа используется, "-" – константа не используется.

Контроль сигнала на дискретном входе

Тепловычислитель осуществляет непрерывный контроль сигнала на дискретном входе, активизируя признак нештатной ситуации НС02 в зависимости от значения параметра КД:

- 0 – контроль отключен, НС02 не активизируется;
- 1 – НС02 при наличии сигнала;
- 2 – НС02 при отсутствии сигнала.

Контроль перегрузки по цепям питания датчиков

В тех случаях, когда суммарный ток по цепям питания преобразователей объема (модель 943.1) превышает 100мА, активизируется признак нештатной ситуации НС01.

Контроль батарей

Нештатная ситуация НС00 становится активной при падении напряжения батареи ниже 3,2 В, что говорит о необходимости её замены. При подключенном внешнем питании контроль напряжения батареи не осуществляется.

Контроль параметров по уставкам

При присвоении параметру КУ (ОБЩ–БД–КУ) значения 1 или 2 тепловычислитель контролирует значение одного из текущих параметров по ТВ1 или ТВ2, соответственно. Если значение этого параметра выходит за пределы диапазона УН...УВ, то будет активизирован признак НС04.

Приведем в качестве примера назначения настроечных параметров в разделе ОБЩ–БД: КУ=1, НУ=7, УВ=50, УН=10. Такие назначения определяют, что при выходе значения разности температур dt по первому тепловому вводу за пределы диапазона 10-50 °С активизируется признак НС04. Подробнее о назначении параметров КУ, НУ, УВ, УН сказано в главе 5.

8 Итоговые отчеты

Типы отчетов

В тепловычислителе предусмотрены суточный и месячный итоговые отчеты о потреблении тепловой энергии и воды. Они составляются на основе данных, накопленных в интервальных архивах, и формируются автоматически при выполнении архивных записей.

Вывод на принтер

Печать итоговых отчетов выполняется, если установлены соответствующие признаки ПС и ПМ в базе настроечных данных для каждого теплового ввода.

Принтер подключается к тепловычислителю посредством адаптера АПС45, который периодически запрашивает тепловычислитель о наличии подготовленных отчетов и, анализируя готовность принтера, управляет процессом их вывода. Если принтер не готов, сформированные отчеты не будут потеряны – они ставятся в очередь печати, глубина которой составляет 65 заданий. Так что, принтер можно подключать лишь периодически, на время печати отчетов в присутствии обслуживающего персонала. При неудачных распечатках какого-либо отчета его можно вновь поставить в очередь печати. Требования к используемому принтеру: русификация согласно кодовой странице 866, интер-

фейс CENTRONICS, формат листа А4. Формы отчетов приведены на рисунках 8.1 и 8.2. Датирование отчетного интервала (в строке "Отчет сформирован") и интервалов, входящих в отчет (в первом столбце таблицы), выполняется по тем же правилам, что при датировании архивных записей. В столбце НС символом "*" отмечается наличие каких-либо нештатных ситуаций на этих интервалах.

Месячный (суточный) отчет о потреблении теплоносителя и тепловой энергии из водяной системы

Отчет сформирован: XX-XX-XX XXч
Тепловычислитель СПТ943 ТВХ: идентификатор ИД=XXXXXXXX
Схема учета СП=XX

Потребитель: _____ Адрес: _____
Телефон: _____ Договор: _____ от: _____

Договорной расход, т/сут: на циркуляцию _____ на ГВС _____
Договорная температура холодной воды источника подпитки: tхв= _____
Наибольший измеряемый расход, т/сут: М1= _____ М2= _____ М3= _____
Наименьший измеряемый расход, т/сут: М1= _____ М2= _____ М3= _____

Сутки, час	НС	Время счета Ти	Подающий труб.			Обратный труб.			М3	Тепло Q
			t1	P1	M1	t2	P2	M2		
xx-xx xx	-	x.xx	xxx.xx	x.xxx	x.xxx	xxx.xx	x.xxx	x.xxx	x.xxx	xxxxxxx
xx-xx xx	*	x.xx	xxx.xx	x.xxx	x.xxx	xxx.xx	x.xxx	x.xxx	x.xxx	xxxxxxx
.
.
xx-xx xx	-	x.xx	xxx.xx	x.xxx	x.xxx	xxx.xx	x.xxx	x.xxx	x.xxx	xxxxxxx
Итого	*	x.xx ч	xxx.xx С	x.xxx кг/см2	x.xxx т	xxx.xx С	x.xxx кг/см2	x.xxx т	x.xxx т	xxxxxxx Гкал

Ответственный за учет _____
Дата _____

Рисунок 8.1 – Форма распечатки месячного (суточного) отчета о потреблении теплоносителя и тепловой энергии для схем 0-8 и 10. Пропуск записей показан условно.

Месячный (суточный) отчет о потреблении воды

Отчет сформирован: XX-XX-XX XXч
Тепловычислитель СПТ943 ТВХ. Идентификатор ИД=XXXXXXXX
Схема учета СП=9

Потребитель: _____
Адрес: _____ Телефон: _____
Договор: _____ от: _____

Договорной расход, м3/ч: G1= _____ G2= _____ G3= _____
Максимальный расход, м3/ч: G1= _____ G2= _____ G3= _____
Минимальный расход, м3/ч: G1= _____ G2= _____ G3= _____

Сутки, час	НС	Время счета Ти	V1	V2	V3
xx-xx xx	-	x.xx	xxx.xxx	xxx.xxx	xxx.xxx
xx-xx xx	*	x.xx	xxx.xxx	xxx.xxx	xxx.xxx
.
.
xx-xx xx	-	x.xx	xxx.xxx	xxx.xxx	xxx.xxx
Итого	*	x.xx ч	xxx.xxx м3	xxx.xxx м3	xxx.xxx м3

Ответственный за учет _____
Дата _____

Рисунок 8.2 – Форма распечатки месячного (суточного) отчета о потреблении воды для схемы 9. Пропуск записей показан условно.

Вывод на компьютер

Для считывания данных на компьютер и подготовки отчетов служит программа ПРОЛОГ, входящая в комплект поставки тепловычислителя. Она позволяет получать данные из прибора любым из способов: при непосредственном подключении компьютер к прибору, через телефонную линию, посредством модема или перенесенных с помощью накопителя АДС90. Полученные данные сохраняются, систематизируются, и могут быть распечатаны в виде отчета произвольной формы, либо экспортированы в любой из форматов: .xls, .rtf, .txt, .html.

Однако возможности автоматизированного сбора данных этим не ограничиваются – поставляемый в комплекте с тепловычислителем ОРС-сервер, предоставляет возможность доступа ко всей информации о теплопотреблении, имеющейся в приборе.

Комбинированный вывод

Использование адаптера АПС45 обеспечивает возможность вывода отчетов параллельно на принтер и компьютер, в том числе при модемном подключении последнего. А наличие двух коммуникационных портов тепловычислителя – обычного, совместимого с RS-232, и оптического – позволяет работать одновременно и со стационарно подключенным оборудованием, и с переносным компьютером.

9 Безопасность

Тепловычислитель соответствует требованиям ГОСТ Р 51350-99 в части защиты от поражения электрическим током и не представляет опасности при эксплуатации.

Источник постоянного тока, используемый для организации внешнего питания тепловычислителя, должен иметь встроенную защиту от короткого замыкания в цепи нагрузки, а его выходные цепи должны быть гальванически изолированы от сети питания.

10 Подготовка к работе

Общие указания

После распаковки тепловычислителя необходимо проверить его комплектность на соответствие паспорту. Затем тепловычислитель помещают не менее чем на сутки в сухое отапливаемое помещение; только после этого его можно вводить в эксплуатацию.

На время проведения монтажных работ, когда крышка монтажного отсека снята, следует обеспечить защиту от попадания пыли и влаги внутрь корпуса тепловычислителя. Рекомендуется его установку выполнять в последнюю очередь, по окончании монтажа электрических цепей.

Монтаж электрических цепей

Подключение датчиков и прочего внешнего оборудования к тепловычислителю выполняют многожильными кабелями. После разделки концов кабелей под монтаж их пропускают через установленные на крышке монтажного отсека кабельные вводы, после чего заворачивают накладки гайки настолько, чтобы обеспечить механическую прочность закрепления кабелей и обжим сальниковых уплотнителей. Концы жил закрепляют в штекерах, снабженных винтовыми зажимами. Максимальное сечение каждой жилы составляет 1,5 мм². Диапазон диаметров используемых кабелей ограничивается конструкцией кабельных вводов: для первого слева на рисунке 3.1 он составляет 3-6,5 мм, для остальных четырех 5-10 мм.

Для защиты от влияния промышленных помех рекомендуется использовать экранированные кабели, металлорукава или металлические трубы, однако такое решение должно приниматься для конкретного узла учета. В условиях эксплуатации помехи могут быть обусловлены различными факторами, например, работой тиристорных и иных преобразователей частоты, коммутацией мощных на-

грузок с помощью реле и контакторов, короткими замыканиями и дугowymi разрядами в электроустановках, резкими изменениями нагрузки в электрических распределительных системах, срабатыванием защитных устройств в электрических сетях, электромагнитными полями от радио- и телевизионных передатчиков, непрямыми разрядами молний и пр.

Рабочее заземление экрана кабелей должно выполняться только в одной точке, как правило, на стороне тепловычислителя. Оплетки должны быть электрически изолированы по всей длине кабеля, использование их для заземления корпусов датчиков и прочего оборудования не допускается.

Если в непосредственной близости (в радиусе менее 20 метров) от оборудования узла учета отсутствуют промышленные агрегаты, способные порождать перечисленные выше и подобные факторы возникновения помех, допускается использовать неэкранированные кабели.

Подключение внешних цепей выполняют согласно рисункам 10.1 и таблицам 10.1 и 10.2 к штекерам, снабженным маркировкой номеров контактов и позиционной маркировкой. К покабельному распределению цепей специальных требований не предъявляется, оно определяется соображениями экономичности и удобства монтажа.

Все используемые блоки питания должны соответствовать требованиям стандартов безопасности. Для питания датчиков с выходным сигналом 4-20 мА могут применяться как индивидуальные источники, так и несколько групповых или один общий с гальванически изолированными выходами.

Предельная длина линий связи с датчиками температуры, давления и объема определяется сопротивлением каждого провода цепи, которое не должно превышать 50 Ом. Электрическое сопротивление изоляции между проводами, а также между каждым проводом и экранной оплеткой или землей должно быть не менее 200 МОм – это требование обеспечивается выбором используемых кабелей и качеством выполнения монтажа цепей. При работе с тепловычислителем следует иметь в виду, что "минусовые" контакты входных сигналов от датчиков давления и температуры соединены между собой; в таблицах подключения общие контакты этой группы отмечены знаком "*". "Минусовые" контакты цепей входных сигналов от датчиков объема и внешнего питания также соединены между собой; в таблицах подключения общие контакты этой группы цепей отмечены знаком "#". Эти две группы цепей гальванически не отделены друг от друга, однако соединять общие контакты, принадлежащие разным группам, не допускается.

Входное сопротивление тепловычислителя для сигналов силы тока 4-20 мА составляет 56,2 Ом.

При подключении компьютера или модема они могут быть удалены от тепловычислителя на расстояние до 100 м. Для адаптера АПС45 это расстояние составляет 2 км при сопротивлении каждого провода линии связи, не превышающем 150 Ом.

Заявленная степень защиты от пыли и влаги обеспечивается только при использовании кабелей круглого сечения.

По окончании монтажа электрических цепей следует убедиться в правильности выполнения всех соединений, например, путем их "прозвонки". Этому этапу работы следует уделить особое внимание – ошибки монтажа могут привести к отказу тепловычислителя.

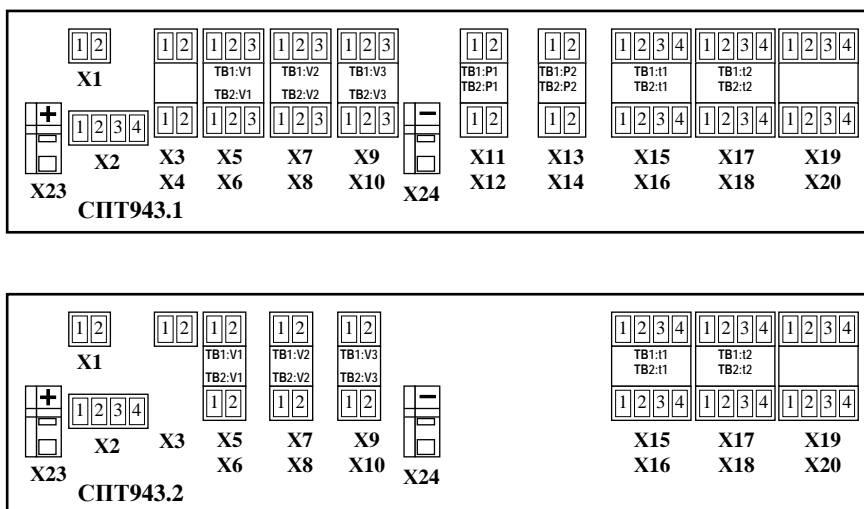


Рисунок 10.1 – Размещение гнезд для подключения внешних цепей

Таблица 10.1 – Подключение датчиков

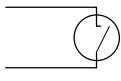
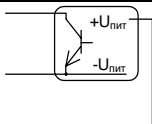
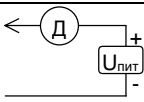
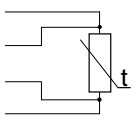
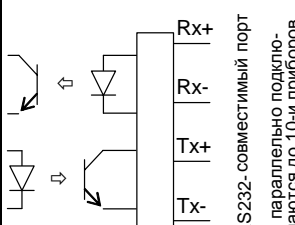
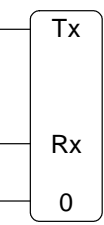
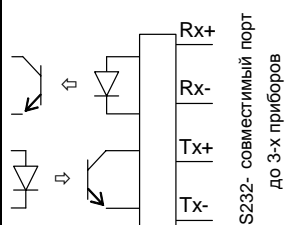
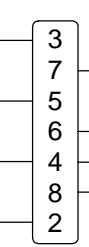
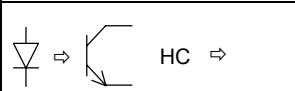
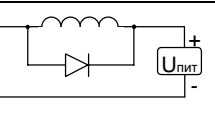
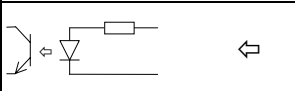
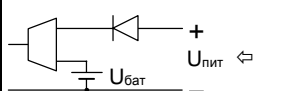
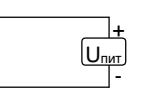
Штекер прибора		Внешние цепи	
X5-X10	1		Датчик объема без питания от тепловычислителя.
	2#		
X5-X10	1		Датчик объема с питанием от тепловычислителя. Подключение для модели 943.1.
	2#		
	3		
X11-X14	1		Датчик давления. Подключение для модели 943.1
	2*		
X15-X20	1		Датчик температуры.
	2		
	3		
	4*		

Таблица 10.2 – Подключение вспомогательного оборудования

Цепи прибора	Штекер прибора	Внешние цепи	
 RS232-совместимый порт параллельно подключаются до 10-и приборов	X2	1	
		2	
		3	
		4	
 RS232-совместимый порт до 3-х приборов	X2	1	
		2	
		3	
		4	
 НС	X4	1	
		2	
	X3	1	24 В (max), 5 мА (max)
		2	
	X1	1	
		2#	

Монтаж тепловычислителя

Данные об установочных размерах и способе крепления тепловычислителя на монтажном щите приведены в разделе 3.

После размещения тепловычислителя на месте эксплуатации к нему подключают уже смонтированные внешние цепи, устанавливая штекеры в гнезда на печатной плате строго согласно их позиционной маркировке. Необходимо помнить, что ошибки при подключении, как и ошибки монтажа, могут привести к отказу тепловычислителя.

Подключение модема

Телефонный модем

Модем перед подключением к тепловычислителю необходимо настроить следующим образом:

- управление потоком (RTS/CTS) выключено;
- управление готовностью (DTR/DSR) выключено;
- линия DSR в активном состоянии.

Установки скоростей соединения, протоколов коррекции ошибок и сжатия не лимитируются. Настройки заносят в тот профиль, который устанавливается при включении питания модема.

Приведенные настройки для модемов семейства US Robotics соответствуют строке инициализации AT &F1 &R1 &H &D L &W

При работе с модемом необходимо установить в настроечных параметрах тепловычислителя значение КИ= 1 или 2.

Если параметр PW≠0, то при опросе тепловычислителя будет происходить шифрование данных.

Период, когда модем будет поднимать трубку, определяется параметрами ВМН и ВМК. Другой вариант использования параметров ВМН и ВМК – управление количеством звонков до автоответа. Для этого следует задать ВМН=ВМК; количество звонков до автоответа будет равно количеству минут в значении параметра. Когда количество минут менее трех, автоответ назначается на второй звонок. При этом значение первых двух цифр этого параметра может быть произвольным. Например, значение ВМН=ВМК=00-09 задает автоответ на девятый звонок.

GSM-модем

Рекомендации по подключению и настройке GSM-модемов, работающих по технологии GPRS или CSD (HSCSD) опубликованы в сети Интернет по адресу www.logika.spb.ru.

Ввод в эксплуатацию

Базу настроечных данных, необходимых для работы тепловычислителя в составе узла учета, можно вводить на месте эксплуатации, однако удобнее это сделать до его монтажа. Настроечные данные обычно приведены в паспорте узла или в его проектной документации.

После ввода настроечных данных контролируют работоспособность смонтированной системы по показаниям измеряемых параметров, значения которых должны соответствовать режимам работы узла. При сдаче системы в эксплуатацию проверяют введенные данные на соответствие документации узла учета.

Проверив корректность настроечных данных, выполняют сброс архивов, а затем – пуск счета. В течение некоторого времени наблюдают за работой тепловычислителя, контролируя отсутствие нештатных ситуаций. Далее устанавливают переключатель защиты данных в верхнее положение.

В заключение устанавливают на место и закрепляют крышку монтажного отсека, после чего пломбируют ее двумя навесными пломбами.

Замена батареи

Конструкция тепловычислителя позволяет производить замену батареи непосредственно на узле учета. Замена батареи должна быть произведена в течение месяца после возникновения нештатной ситуации НС00.

В качестве элемента питания используется литиевая батарея с напряжением 3,6 В типа LS33600 в модели 943.1 и LS14500 в модели 943.2.

Для замены батареи следует выполнить следующие операции:

- открыть крышку монтажного отсека;
- установить переключатель защиты данных в нижнее положение;
- выполнить останов счета;
- отвинтить три винта крышки батарейного отсека, снять крышку;
- с помощью тонкой отвертки ослабить крепления зажима выводов батареи и вынуть батарею (см. рисунок 10.2);
- тем же способом ослабить крепления зажима и соблюдая полярность зажать выводы новой батареи;
- закрепить винтами крышку батарейного отсека;

- проверить и при необходимости установить текущие дату и время;
- при необходимости выполнить пуск счета;
- установить переключатель защиты в верхнее положение;
- закрыть монтажный отсек.

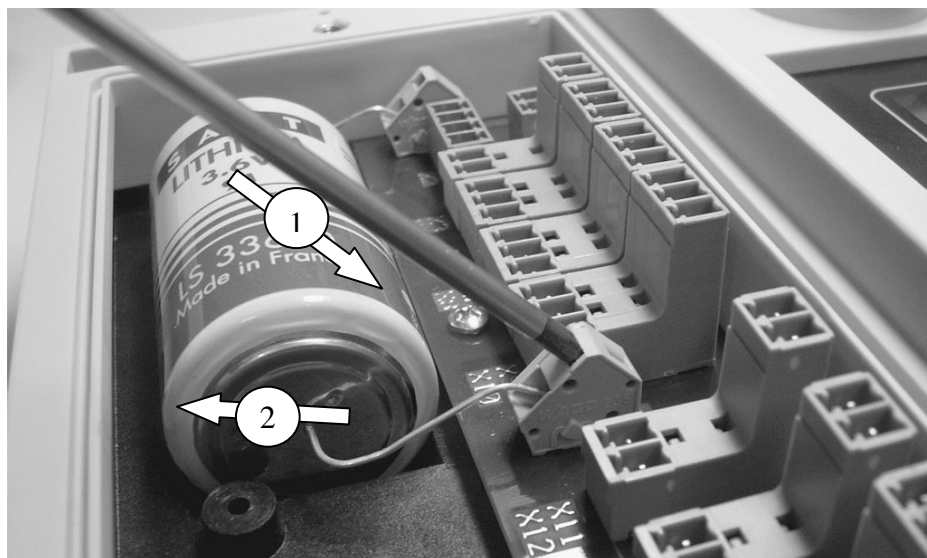


Рисунок 10.2 – Операции при смене батареи. 1 – вставить отвертку в паз и ослабить крепление зажима вывода батареи; 2 – вынуть вывод батареи.

11 Транспортирование и хранение

Транспортирование тепловычислителей в транспортной таре допускается проводить любым транспортным средством с обеспечением защиты от атмосферных осадков и брызг воды.

Условия транспортирования:

- температура окружающего воздуха – от минус 25 до 55 °С;
- относительная влажность – не более 95 % при температуре 35 °С;
- атмосферное давление – от 84 до 106,7 кПа;
- удары (транспортная тряска) – ускорение до 98 м/с², частота до 2 Гц.

Условия хранения тепловычислителей в транспортной таре соответствуют условиям транспортирования в части воздействия климатических факторов внешней среды.